



سلول‌های خورشیدی لیفی شکل: ساختار، عملکرد، محدودیت‌ها و چالش‌ها

محمد حاتم‌وند^{۱*}، سید عباس میرجلیلی^۲، مریم شرزه‌ئی^۳، نعیمه ترابی میرزایی^۴

۱- دانشجوی دکتری، دانشکده فنی و مهندسی، گروه مهندسی نساجی، دانشگاه یزد، ایران، صندوق پستی: ۷۴۱-۸۹۱۹۵

۲- دانشجوی دکتری، گروه پژوهشی فوتونیک، دانشگاه یزد، ایران، صندوق پستی: ۷۴۱-۸۹۱۷۸

۳- دانشیار، دانشکده فنی و مهندسی، گروه مهندسی نساجی، دانشگاه یزد، ایران، صندوق پستی: ۷۴۱-۸۹۱۹۵

۴- استادیار، دانشکده فنی و مهندسی، گروه مهندسی نساجی، دانشگاه یزد، ایران، صندوق پستی: ۷۴۱-۸۹۱۹۵

۵- پژوهشگر پسا دکتری، گروه پژوهشی فوتونیک، دانشگاه یزد، ایران، صندوق پستی: ۷۴۱-۸۹۱۷۸

تاریخ دریافت: ۹۵/۲/۲۳ تاریخ بازبینی نهایی: ۹۵/۳/۸ تاریخ پذیرش: ۹۵/۳/۱۹ در دسترس بصورت الکترونیک: ۹۵/۳/۱۹

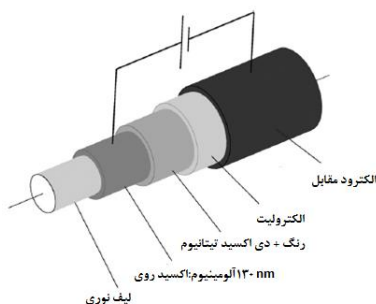
چکیده

سلول‌های خورشیدی همواره به عنوان یکی از منابع پاک و ارزان قیمت انرژی الکتریکی مورد توجه پژوهشگران قرار گرفته است. این سلول‌ها، معمولاً بر بستری غیرانعطاف‌پذیر و شکننده از جنس شیشه ساخته می‌شوند و کارایی چندانی از این لحاظ نخواهند داشت. به همین دلیل طراحی و ساخت سلول‌های خورشیدی انعطاف‌پذیر که بر بسترهایی منعطف ساخته می‌شوند، از توجه خاصی نزد محققین برخوردار می‌باشد. سلول‌های خورشیدی لیفی شکل یکی از انواع سلول‌های خورشیدی انعطاف‌پذیر است که بر بسترهای انعطاف‌پذیر استوانه‌ای شکل از جنس سیم‌های فلزی یا الیاف پلیمری ساخته می‌شوند. این سلول‌ها به سه گروه: ۱. سلول‌های لیفی شکل حساس شده به مواد رنگ‌زا ۲. سلول‌های لیفی شکل پلیمری ۳. سلول‌های لیفی شکل پروسکاتی تقسیم می‌شوند. این مقاله به بررسی و مرور اجمالی انواع سلول‌های خورشیدی لیفی شکل، ساختار، عملکرد، محدودیت‌ها و چالش‌های موجود در این حوزه، پرداخته است.

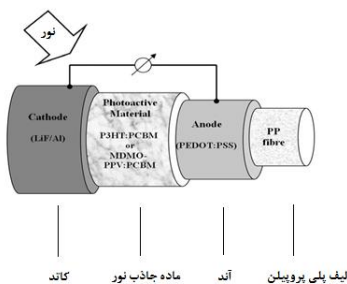
واژه‌های کلیدی

سلول خورشیدی انعطاف‌پذیر، سلول خورشیدی لیفی شکل، الیاف فتوولتائیک، پوشش‌دهی.

چکیده تصویری



سلول خورشیدی لیفی شکل حساس به رنگ



سلول خورشیدی لیفی شکل پلیمری



سلول خورشیدی لیفی شکل پروسکاتی



Fiber-shaped Solar Cells: Structure, Performance, Limitations and Challenges

M. Hatamvand^{1,2*}, S. A. Mirjalili³, M. Sharzehee⁴, N. Torabi mirzaee⁵

1- PhD student, Faculty of Engineering, Department of Textile Engineering, Yazd University, Yazd, Iran, P. O. Box: 89195-741.

2- PhD student, Photonic Research Group, Yazd University, Yazd, Iran, P. O. Box: 89178-741.

3- Associate Professor, Faculty of Engineering, Department of Textile Engineering, Yazd University, Yazd, Iran, P. O. Box: 89195-741.

4- Assistant Professor, Faculty of Engineering, Department of Textile Engineering, Yazd University, Yazd, Iran, P. O. Box: 89195-741.

5- Post Doctoral Researcher, Photonic Research Group, Yazd University, Yazd, Iran, P. O. Box: 89178-741.

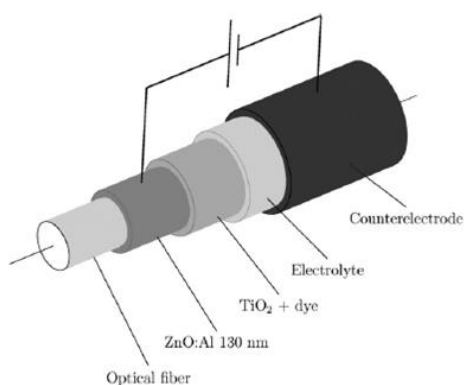
Abstract

Solar cells always are considered as clean and low-cost resources of electrical energy by researchers. Typical solar cells are fabricated on inflexible and fragile of glass substrates. These solar cells have not performance in aspect of flexibility. So, design and fabrication of solar cells that are fabricated on flexible substrate are very important for researchers. Fiber-shaped solar cell is one of the flexible solar cells that is fabricated on flexible substrates such as metallic wires and polymeric fibers. These solar cells are divided to three groups: 1. Dye sensitized fiber-shaped solar cells 2. Polymeric fiber-shaped solar cells 3. Perovskite fiber-shaped solar cells. This paper briefly reviewed fiber-shaped solar cells, structure, performance, limitations and challenges in this field.

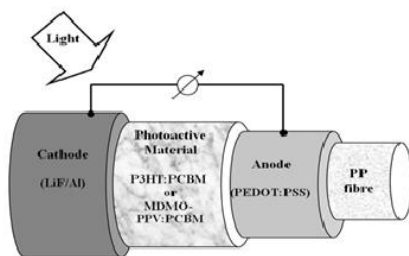
Keywords

Flexible solar cell, Fiber-shaped Solar cell, Photovoltaic Fibers, Coating.

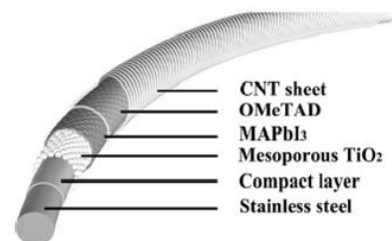
Graphical abstract



Dye sensitized fiber-shaped solar cell



Polymeric fiber-shaped solar cell



Perovskite fiber-shaped solar cell

*Corresponding author: m.hatamvand@stu.yazd.ac.ir

۱- مقدمه

بستر^۸ سخت شیشه‌ای پوشش داده می‌شدند، دارای محدودیت‌های کاربردی بودند که حاصل عدم انعطاف‌پذیری و سنگینی آن‌ها بود. برای رفع این مشکل، پژوهشگران سلول‌های خورشیدی را بر بسترهایی انعطاف‌پذیر ساختند و آن‌ها را سلول‌های خورشیدی انعطاف‌پذیر^۹ نام‌گذاری کردند. این سلول‌ها به دلیل سبک و انعطاف‌پذیر بودن می‌توانند در بسیاری از تجهیزات از جمله صنایع هوافضا به کار برده شوند. با توجه به این که بسترهای انعطاف‌پذیر عمدتاً پلیمرهایی با تحمل حرارتی پایین هستند، بنابراین برای ساخت آن‌ها بایستی روش‌های پوشش‌دهی با دماهای پایین یا حتی بدون نیاز به حرارت‌دهی را جایگزین روش‌های پوشش‌دهی مواد در دماهای بالا نمود [۴]. یکی از انواع سلول‌های خورشیدی انعطاف‌پذیر، سلول‌های خورشیدی لیفی شکل^{۱۰} هستند که در اثر داشتن ساختمانی منحصر به فرد، انعطاف‌پذیر و سبک بوده و دارای کاربردهای ویژه‌ای از قبیل استفاده در منسوجات هوشمند^{۱۱} می‌باشند [۵]. هدف از نگارش این مقاله آشنایی هر چه بیشتر خواننده با انواع سلول‌های خورشیدی لیفی شکل، ساختار، عملکرد، چالش‌ها و محدودیت‌های پیش روی این سلول‌ها می‌باشد.

۲- سلول‌های خورشیدی لیفی شکل

سلول‌های خورشیدی لیفی شکل، سلول‌های انعطاف‌پذیری هستند که به دو شیوه بر روی بسترهایی استوانه‌ای شکل ساخته می‌شوند: ۱. لایه جاذب نور به گونه‌ای قرار می‌گیرد که نور از خارج سطح مقطع بستر، به سطح آن فرود می‌آید (شکل ۱). ۲. لایه جاذب نور به شکلی پوشش-دهی می‌شود که نور فرودی از داخل سطح مقطع بستر که الیاف نوری^{۱۲} هستند، به درون سلول نفوذ می‌نماید (شکل ۲) [۶].

کاهش منابع سوخت‌های فسیلی از یک سو و افزایش انتشار گازهای گلخانه‌ای از سوی دیگر، بشر را وادار به جستجوی منابع پاک و نامحدود نمود. از همین رو، خورشید به دلیل پایداری دائمی، سازگاری با محیط زیست و رایگان بودن، به عنوان جایگزینی مناسب برای سوخت‌های فسیلی، همواره مورد توجه پژوهشگران قرار گرفته است. سلول‌های خورشیدی یا فتوولتائیک^۱ با تبدیل مستقیم نور خورشید به جریان الکتریکی، می‌توانند انرژی الکتریکی مورد نیاز وسایل برقی را فراهم نمایند. سلول‌های خورشیدی بر اساس تحریک^۲ الکترون‌ها توسط فوتون‌های^۳ ساطع شده خورشید به نیمه رساناهای نوع n یا p و ایجاد زوج الکترون-حفره و حرکت آن‌ها به سمت الکترودها، عمل می‌نمایند [۱]. سلول‌های خورشیدی در نسل‌های مختلفی شامل: سیلیکونی، لایه نازک، نانو بلوری (شامل حساس‌شده به مواد رنگ‌زا^۴ و حساس‌شده به نقاط کوانتومی^۵) و پلیمری بوده که هرکدام دارای مزایا و معایب مربوط به خود می‌باشند [۲]. اخیراً نسل جدیدی از سلول‌های خورشیدی به نام پروسکایتی^۶ معرفی شده اند که به دلیل سهولت فرآیند ساخت، ارزان بودن و همچنین بازده بالا موجب پیشرفت‌های فوق‌العاده‌ای در زمینه سلول‌های خورشیدی شده‌اند. پروسکایت‌ها موادی آلی-معدنی هستند که قادر به جذب طیف وسیعی از نور مرئی هستند و با فرمول عمومی ABX_3 نمایش داده می‌شوند. A معرف یک کاتیون آلی، B نشان دهنده یک کاتیون فلزی و X نماینده یک آنیون از گروه هالیدها^۷ می‌باشد [۳]. سلول‌های خورشیدی معمولی (مانند سیلیکونی) که نیمه‌رساناهای نوع n و p و الکترودهای آن‌ها به صورت لایه لایه روی یک

- 1 Photovoltaic
- 2 Excitation
- 3 Photon
- 4 Dye sensitized
- 5 Quantum dots sensitized
- 6 Perovskite
- 7 Halide

⁸ Substrate

⁹ Flexible solar cells

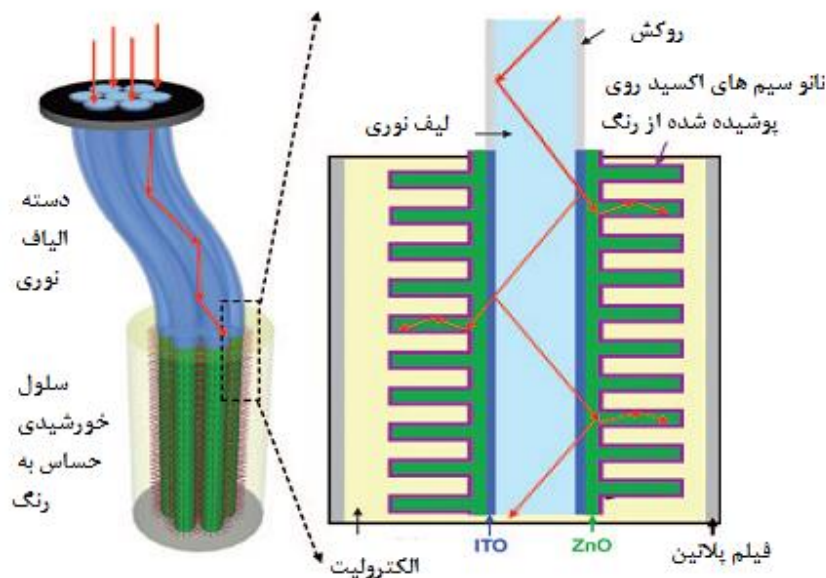
¹⁰ Fiber-shaped solar cells (FSCs)

¹¹ Smart textiles

¹² Optical fibers



شکل ۱- شمایی یک سلول خورشیدی لیفی شکل که نور را از خارج سطح مقطع خود جذب می‌نماید [۷].



شکل ۲- شمایی یک سلول خورشیدی لیفی شکل با بستری از الیاف نوری که نور را از داخل سطح مقطع خود جذب می‌نماید [۸].

رنگدانه، انتقال الکترون به الکتروود کار صورت می‌گیرد. از طرفی چون که الکتروود کار به الکتروود مقابل متصل است، الکترون به الکتروود مقابل منتقل شده و در تماس با الکترولیت، واکنش های اکسایش کاهش انجام می‌شود و مجدداً الکترون به رنگدانه منتقل می‌شود و این چرخه ادامه می‌یابد. بازده این سلول‌ها حدود ۸-۱٪ متغیر می‌باشد [۹-۱۳]. شکل ۳ شمایی یکی از این سلول‌ها را نشان می‌دهد که الکتروود کار از یک سیم نازک از جنس Pt تشکیل شده است و بر روی آن نانوذرات TiO_2 نشانده شده است. در خلال این نانوذرات، رنگ قرار گرفته می‌گیرد. در نهایت از یک سیم نازک از جنس Pt با یک غشای الکترولیت پلیمری متخلخل به عنوان الکتروود مقابل استفاده شده است. در غشای پلیمری، درصدی از پلی‌پروپیلن اکساید- پلی‌پروپیلن اکساید- پلی‌اتیلن اکساید^۳ در محلول پلیمری پلی‌وینیلیدین فلوراید- هگزافلوروپروپیلن^۴ استفاده شده است. شکل ۴ و جدول ۱ تاثیر درصدهای مختلف ترکیب پلیمری P123 در محلول پلیمری PVdF-HFP بر مشخصات اساسی سلول خورشیدی ساخته شده لیفی شکل به خوبی نشان داده شده است [۱۴].

با افزایش درصد ترکیب پلیمری P123 در محلول پلیمری PVdF-HFP در غشای الکترولیت پلیمری، میزان هدایت یونی پلیمر متخلخل افزایش می‌یابد و مقدار بهینه آن در ۵۰٪ ترکیب پلیمری P123 محقق می‌گردد [۱۴].

۲-۱- سلول‌های خورشیدی لیفی شکل حساس به مواد رنگ‌زا

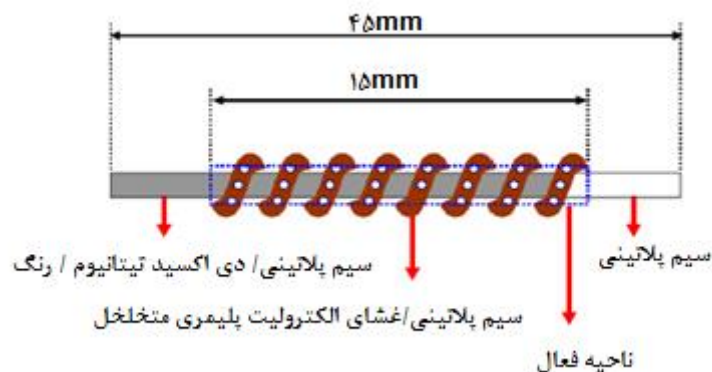
در این نوع سلول‌های خورشیدی، بستر پوشش‌دهی مواد می‌تواند یک سیم فلزی نازک باشد که به دلیل تحمل حرارتی بالای سیم‌های فلزی، روش‌های پوشش‌دهی در این نوع سلول‌ها معمولاً با دماهای بالا انجام می‌شود. در این سلول‌ها عمدتاً الکتروود کار، یک سیم فلزی نازک تیتانیومی (Ti) یا فولاد ضد زنگ^۱ با قطرهایی حدود $100 \mu m$ می‌باشد که با لایه نازکی از نانوذرات دی اکسید تیتانیم (TiO_2) یا اکسید روی (ZnO) به ضخامت حدود $15-20 \text{ nm}$ و در بعضی از این سلول‌ها از نانولوله‌های TiO_2 به طول حدود $40 \mu m$ و قطر حدود 150 nm یا نانو میله‌های ZnO به طول حدود $10 \mu m$ و قطر حدود 200 nm به عنوان انتقال‌دهنده الکترون و جاذب ماده رنگ‌زا پوشش داده شده است. رنگدانه مورد استفاده جاذب نور معمولاً برپایه روتینیم^۲ می‌باشد. الکترولیت‌های مورد استفاده عمدتاً به صورت پلیمری متخلخل می‌باشند. الکتروود مقابل نیز به طور معمول سیم فلزی نازک پلاتینی (Pt) با قطرهایی حدود $100 \mu m$ یا نانو لوله‌های کربنی می‌باشد. اساس کار این سلول‌ها به این صورت است: نور خورشید باعث تحریک الکترون‌های لایه ظرفیت رنگدانه می‌شود و این الکترون‌ها به لایه رسانش ارتقا یافته و با توجه به پایین‌تر بودن سطح انرژی لایه رسانش TiO_2 یا ZnO نسبت به

¹ Stainless steel

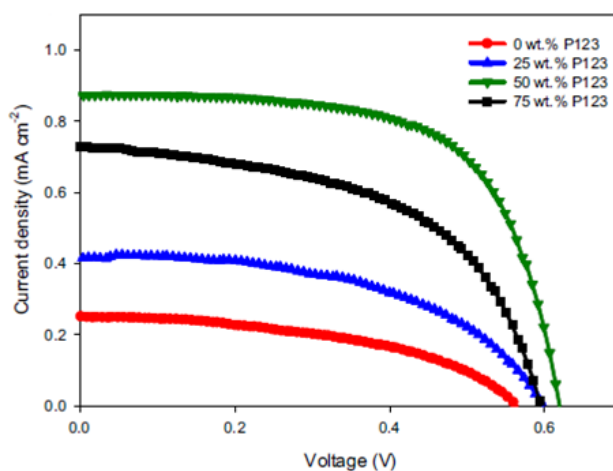
² Ruthenium

³ P123

⁴ PVdF-HFP



شکل ۳ - ساختار یک سلول خورشیدی لیفی شکل حساس به رنگ با بستر فلزی سیمی [۱۴].



شکل ۴ - تاثیر درصدهای مختلف ترکیب پلیمری P123 در محلول پلیمری PVdF-HFP در غشای الکترولیت پلیمری بر منحنی های ولتاژ-چگالی جریان سلول های خورشیدی لیفی شکل ساخته شده [۱۴].

جدول ۱ - تاثیر درصدهای مختلف ترکیب پلیمری P123 در محلول پلیمری PVdF-HFP در غشای الکترولیت پلیمری بر مشخصات اساسی سلول های خورشیدی لیفی شکل ساخته شده [۱۴].

نسبت درصد وزنی ترکیب پلیمری P123	چگالی جریان اتصال کوتاه (mAcm-2)	ولتاژ مدار باز (V)	عامل پرشدگی	بازده (%)
۰	۰/۲۵۰۹	۰/۵۶۴۲	۰/۴۷۰۱	۰/۰۶۶۵۵
۲۵	۰/۴۱۴۷	۰/۵۹۸۳	۰/۵۱۵۸	۰/۱۲۸۰
۷۰	۰/۸۷۳۰	۰/۶۱۹۵	۰/۶۵۱۰	۰/۳۵۲۱
۷۵	۰/۷۲۹۸	۰/۵۹۵۱	۰/۵۳۶۳	۰/۲۳۲۹

ادامه ساختار دو نمونه از این سلول‌ها را مورد بررسی قرار می‌دهیم. در نمونه نخست، از یک سیم نازک استیل به قطر 0.12 mm به عنوان الکتروود کار استفاده شده است. روی این الکتروود یک لایه اکسید روی به عنوان انتقال‌دهنده الکترون به ضخامت حدود 40 nm پوشش‌دهی شده است. پس از آن یک لایه پلیمردهنده و ماده آلی پذیرنده (به عنوان مثال ترکیب P3HT:PCBM)⁴ به عنوان جاذب نور به ضخامت $150\text{--}180 \text{ nm}$ نشانده شده است. سپس پلیمر PEDOT:PSS ⁵ به ضخامت $40\text{--}60 \text{ nm}$ روی لایه قبلی به عنوان تزریق‌کننده حفره لایه نشانی شده است. در نهایت برای الکتروود مقابل، یک فیلم نازک شفاف از نانولوله‌های کربنی یا نانولوله‌های کربنی که بصورت نخ درآورده شده‌اند، به دور لایه‌های قبل پیچانده شده است (شکل ۷). نتایج حاصل از مشخصه‌یابی I-V نشان می‌دهد که J_{sc} برابر 1 mA cm^{-2} ، V_{oc} برابر 0.57 V و بازده بین $2.26\text{--}2.31\%$ درصد می‌باشد. نمودارهای شکل ۸ تاثیر الکترودهای مقابل متفاوت بر نمودار ولتاژ-چگالی جریان سلول خورشیدی لیفی شکل ساخته شده را نشان می‌دهد که بهترین نتیجه مربوط به فیلم و نخ‌های نانولوله‌های کربنی به عنوان الکتروود مقابل می‌باشد [۱۶].

در مدل دیگری از این نوع سلول‌ها، بستر می‌تواند یک لیف پلیمری باشد که یک نمونه از آن در ادامه مورد بررسی قرار می‌گیرد. در یکی از این سلول‌ها، از الیاف نوری شیشه‌ای^۱ و پلی متیل متاکریلیک^۲ با قطر $2\text{--}3 \text{ mm}$ به عنوان بستر استفاده می‌شود و از داخل سطح مقطع، نور به درون آن نفوذ خواهد کرد. ابتدا یک لایه به ضخامت 130 nm از ZnO:Al به عنوان الکتروود کار روی بستر پوشش داده می‌شود. سپس نانوذرات TiO_2 لایه‌نشانی می‌شود و در بین این ذرات، رنگدانه‌های بر پایه روتینیم به عنوان جاذب نور نفوذ می‌نمایند. پس از آن ژل الکتروولیت تزریق شده و در نهایت الکتروود کار که بر پایه کربن می‌باشد پوشش‌دهی می‌شود (شکل‌های ۵ و ۶). پس از بهینه‌سازی‌های انجام شده، بهترین نتایج حاصل از مشخصه‌یابی I-V نشان می‌دهد که چگالی جریان اتصال کوتاه J_{sc} برابر 146 nA cm^{-2} ، ولتاژ مدار باز V_{oc} برابر 0.5 V ، عامل پرشدگی 0.53% و بازده 0.000537% درصد می‌باشد که نسبت به بسترهای سیمی فلزی از بازده بسیار پایین‌تری برخوردار است [۱۵].

۲-۲- سلول‌های خورشیدی لیفی شکل پلیمری

لایه جاذب این نوع سلول‌ها از مواد پلیمری می‌باشد و نسبت به سلول‌های قبلی به دلیل نداشتن الکتروولیت ژل یا مایع، مشکلات کپسوله‌کردن^۳ الکتروولیت را نداشته و از پایداری بالاتری برخوردارند. در

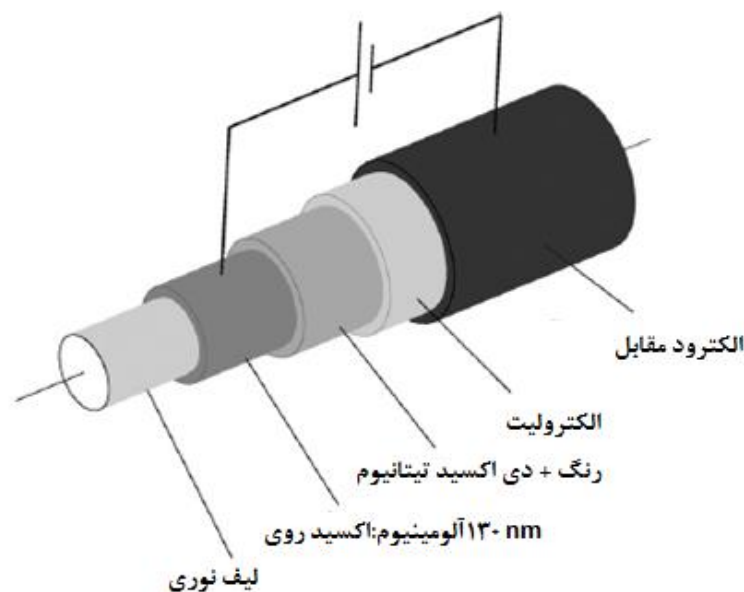
⁴ poly(3-hexylthiophene): phenyl-C61-butyric acid methyl ester

⁵ poly(3,4-ethylenedioxythiophene): polystyrene sulfonate

¹ Glass optical fibers

² PMMA

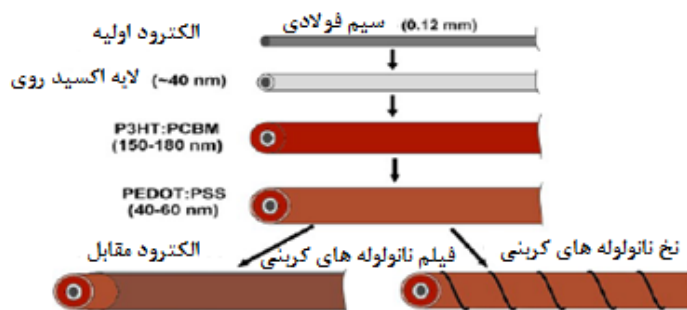
³ Encapsulation



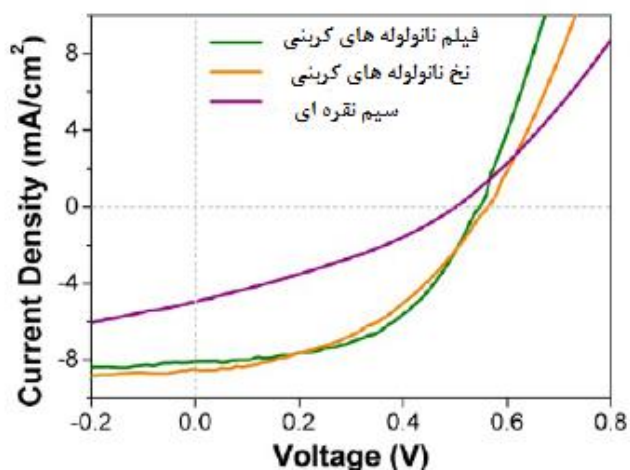
شکل ۵ - شمایی ساختار یک سلول خورشیدی لیفی شکل حساس به مواد رنگ‌زا با بستر تک‌لایه پلیمری به همراه مقادیر بهینه‌سازی شده آن‌ها [۱۵].



شکل ۶- تصاویر الیاف فتوولتائیک ساخته شده با قطرهای مختلف [۱۵].



شکل ۷- شمایی از یک سلول خورشیدی ایفنی شکل پلیمری با بستر فلزی سیمی به همراه اجزا تشکیل دهنده آن با ضخامت‌های بهینه‌سازی شده [۱۶].



شکل ۸- نمودارهای ولتاژ-چگالی جریان برای الکترودهای مقابل متفاوت برای فیلم نانولوله کربن، نخ نانولوله کربن و سیم نقره‌ای با قطرهای یکسان [۱۶].

۲-۳- سلول‌های خورشیدی لیفی شکل پروسکایتی

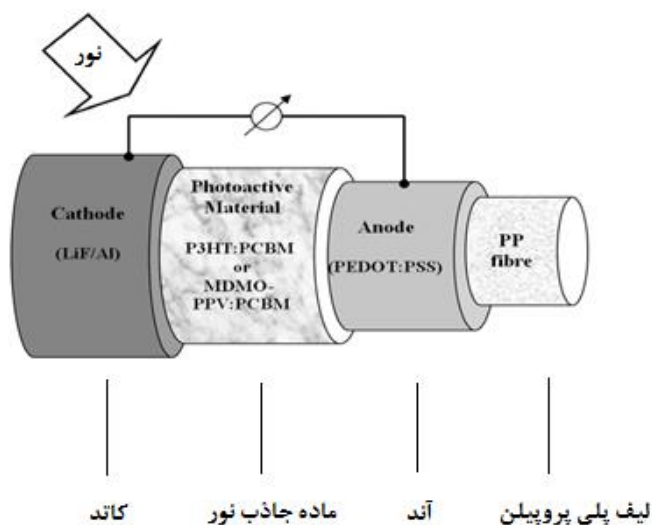
در این سلول‌ها که نسل جدیدی از سلول‌های خورشیدی لیفی شکل می‌باشند، از مواد آلی- معدنی پروسکایتی به عنوان جاذب نور استفاده می‌شود. ساختار یک نمونه از این سلول‌ها به این صورت است که از یک سیم فلزی نازک مانند استیل به عنوان بستر استفاده می‌شود. پس از آن یک لایه فشرده به عنوان آند پوشش‌دهی می‌شود. در ادامه یک لایه نانوذرات TiO_2 متخلخل به عنوان انتقال دهنده الکترون لایه‌نشانی می‌شود. لایه پروسکایتی متیل آمونیم یدید سرب ($CH_3NH_3PbI_3$) به عنوان جاذب روی لایه‌های قبل نشانده می‌شود. انتقال دهنده حفره یک لایه (Spiro-OMeTAD) می‌باشد که روی لایه‌های قبل نشانده شده است. در انتها با پیچاندن نانولوله‌های کربنی شفاف، الکتروود کاتد شکل می‌گیرد (شکل ۱۰). شکل ۱۱ چگونگی قرارگیری ترازهای انرژی مواد بکار رفته برای ساخت این سلول خورشیدی پروسکایتی را نشان می‌دهد. پس از بهینه‌سازی، بازده ۳/۳ درصد حاصل می‌شود که نسبت به سلول‌های لیفی شکل پلیمری مذکور پیشین بالاتر است [۱۸].

در نمونه بعدی از این سلول‌ها، از الیاف رایج نساجی به صورت تک‌لیف^۱ به عنوان بستر استفاده می‌شود. به دلیل تحمل حرارتی پایین این الیاف، روش‌های پوشش‌دهی که در ساخت این نوع سلول‌ها به کار می‌رود، روش‌هایی بدون نیاز به دماهای بالا هستند (زیر ۲۰۰ درجه سانتی‌گراد). برای مثال، از یک تک‌لیف پلی پروپیلن به قطر ۰/۵۹ mm به عنوان بستر استفاده شده است. یک لایه پلیمری (PEDOT:PSS) به عنوان آند پوشش‌دهی شده است. لایه بعدی از دو ماده پلیمری P3HT:PCBM و MDMO-PPV: PCBM^۲ به عنوان جاذب نور به صورت جداگانه روی لایه قبلی پوشانده شده است. در نهایت یک لایه نازک شفاف LiF/Al به ضخامت ۱۰ nm روی همه پوشش‌ها به عنوان الکتروود کاتد لایه‌نشانی می‌شود (شکل ۹). نتایج حاکی از آن است که ماده جاذب MDMO-PPV: PCBM عملکرد بهتری داشته است و بازده بالاتری را سبب می‌شود. بالاترین راندمان به دست آمده ۰/۰۲۱ درصد می‌باشد. جدول ۲ نشان می‌دهد که ماده جاذب MDMO-PPV: PCBM سبب به وجود آمدن بازده، عامل پرشدگی و جریان اتصال کوتاه بیش‌تری نسبت به ماده جاذب P3HT:PCBM شده است [۱۷].

³ 2,2',7,7'-Tetrakis[N,N-di(4-methoxyphenyl)amino]-9,9'-spirobifluorene

¹ Monofilament

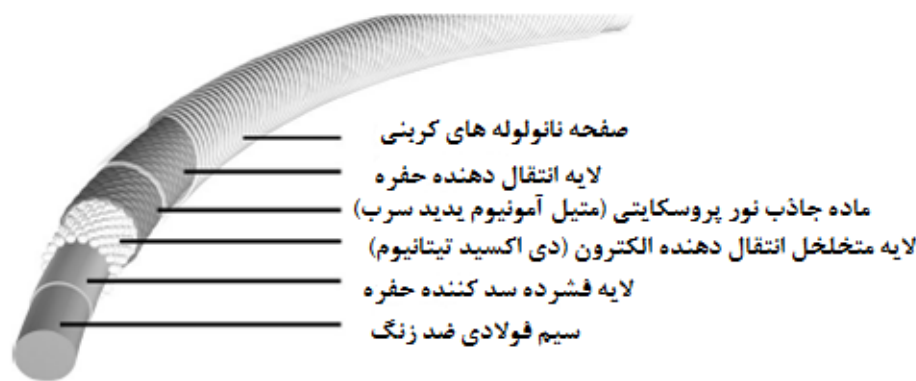
² poly[2-methoxy-5-(3,7-dimethyloctyloxy)-1,4-phenylenevinylene]



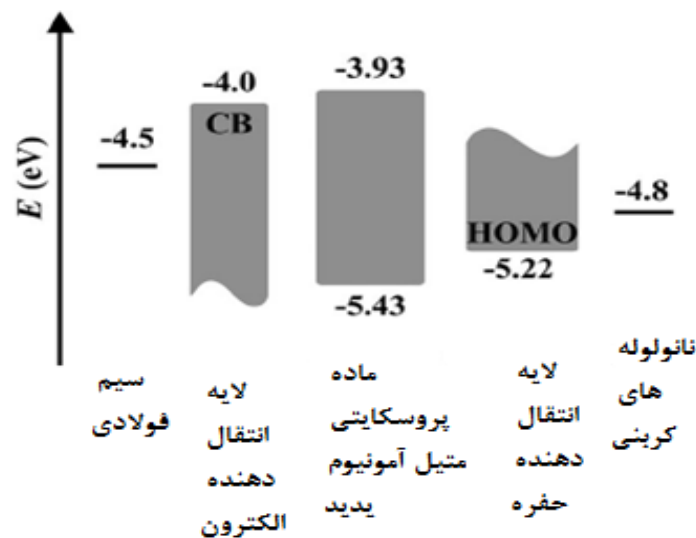
شکل ۹ - شمایی از ساختار یک سلول خورشیدی لیفی شکل پلیمری با بستر تک‌لیف پلیمری [۱۷].

جدول ۲- مشخصات اساسی الیاف فتوولتائیک ساخته شده با دو جاذب نور متفاوت [۱۷].

نوع ماده جاذب نور	ولتاژ مدار باز (mV)	چگالی جریان اتصال کوتاه ($mAcm^{-2}$)	عامل پرشدگی (%)	بازده (%)
P3HT:PCBM	۳۶۰	۰/۱۱	۲۴/۵	۰/۰۱
MDMO-PPV: PCBM	۳۰۰	۰/۲۷	۲۶	۰/۰۲۱



شکل ۱۰ - شمایی یک سلول خورشیدی لیفی شکل پروسکایتی با بستر فلزی سیمی به همراه اجزا تشکیل دهنده آن [۱۸].



شکل ۱۱ - شمایی قرارگیری ترازهای انرژی مواد بکار رفته در ساخت سلول خورشیدی لیفی شکل پروسکایتی [۱۸].

۳- چالش‌ها و محدودیت‌ها

با توجه به بسترهای استوانه‌ای شکل سلول‌های خورشیدی لیفی شکل، عملیات پوشش‌دهی یکنواخت نانومتری بر روی این بسترها از لحاظ کنترل فرآیند پوشش‌دهی کاری بسیار مشکل بوده و لازمه آن، وجود تجهیزات با دقت بسیار بالا و گران‌قیمت است تا بتوان توسط آن‌ها سلول‌های خورشیدی لیفی شکلی را با طول بیشینه چند سانتی‌متری تولید کرد. از طرفی، علی‌رغم تمام هزینه‌های انجام شده در جهت دقت و ظرافت بالا برای ساخت این سلول‌ها، آن‌ها از بازده بالایی برخوردار نیستند. اما با توجه به لیفی‌شکل و انعطاف‌پذیر بودن آن‌ها، احتمالاً در آینده، در موقعیت‌های ویژه‌ای و به دلایل خاصی مورد استفاده قرار گیرند. به نظر می‌رسد اگر محققین بتوانند مواردی را جهت استفاده موثر

آن‌ها بیابند، آن‌گاه احتمالاً شاهد رشد چشمگیر تحقیقات و به تبع آن بهبود کارایی و بازدهی آن‌ها باشیم.

۴- نتیجه‌گیری

در این مقاله سلول‌های خورشیدی انعطاف‌پذیر لیفی شکل، ساختار، عملکرد، چالش‌ها و محدودیت‌های آن‌ها، جهت آشنایی بیشتر خواننده به اختصار مورد بررسی قرار گرفت. برای ساخت سلول‌های خورشیدی معمول، باید بستری تخت را پوشش‌دهی کرد. اما در مورد سلول‌های خورشیدی لیفی شکل، باید بستری استوانه‌ای شکل را در ابعاد نانومتر به صورت یکنواخت پوشش داد که البته کار بسیار سختی می‌باشد. از طرفی با توجه به قطر کم، توانایی جذب نور زیاد را نداشته و بالتبع بازده پایینی

می‌رسد در آینده تحقیقات بر روی این نوع سلول‌ها در راستای استفاده از آن‌ها در مواردی بسیار ویژه ادامه یابد.

خواهند داشت. اما با توجه به این که این سلول‌ها توانایی جذب نور در تمام جهات را دارند، در آینده ممکن است از این سلول‌ها در مواردی که نیاز به جذب نور از تمام زوایای اطراف باشد، بتوان بهره برد. به نظر

۵- مراجع

1. M. Wright, A. Uddin, " Organic—inorganic hybridsolarcells:Acomparativereview ", Sol. Ene. Mate. & Sol. Cells 107, 87–111, **2012**.
2. Sh. Mousakhani, A. A. Sabagh Alvani, A. A. Sarabi, S. Kiani, H. Samei, "Different generation of solar cells and techniques for promotion of efficiency ", J. Stud. In Col. Wor. 2, 11-16, **2013**.
3. D. Wang, M. Wright, N. K. Elumalai, A. Uddin, "Stability of perovskite solar cells ", Sol. Ene. Mate. & Sol. Cells 147, 255–275, **2016**.
4. M. Abdelfatah, J. Ledig, A. El-Shaer, A. Wagner, A. Sharafeev, P. Lemmens, M. M. Mosaad, A. Waag, A. Bakin, "Fabrication and characterization of flexible solar cell from electrodeposited Cu₂O thin film on plastic substrate", Solar Energy 122, 1193-1198, **2015**.
5. M. Stoppa, A. Chiolerio, " Wearable Electronics and Smart Textiles: A Critical Review", Sensors 14, 11957-11992, **2014**.
6. D. Zou, D. Wang, Z. Chu, Z. Lv, X. Fan, " Fiber-shaped flexible solar cells", Coord. Chem. Rev. 254, 1169–1178, **2010**.
7. M. R. Lee, R. D. Eckert, K. Forberich, G. Dennler, C. J. Brabec, R. A. Gaudiana, " Solar Power Wires Based on Organic Photovoltaic Materials", SCIENCE 34, 232-235, **2009**.
8. B. Weintraub, Y. Wei, Z. L. Wang, "Optical Fiber/Nanowire Hybrid Structures for Efficient Three-Dimensional Dye-Sensitized Solar Cells", Angew. Chem. Int. Ed. 48, 8981 –8985, **2009**.
9. Y. Chae, J. T. Park, J. K. Koh, J. H. Kim, E. Kim, " All-solid, flexible solar textiles based on dye-sensitized solar cells with ZnO nanorod arrays on stainless steel wires", Materials Science and Engineering B 178, 1117–1123, **2013**.
10. M.J. Uddin, T. Dickens, J. Yan, R. Chirayath, D.O. Olawale, O.I. Okoli, " Solid state dye-sensitized photovoltaic micro-wires (DSPMs) with carbon nanotubes yarns as counter electrode: Synthesis and characterization", Sol. Ene. Mate. & Sol. Cells 108, 65–69, **2013**.
11. Z. Yang, H. Sun, T. Chen, L. Qiu, Y. Luo, H. Peng, " Photovoltaic Wire Derived from a Graphene Composite Fiber Achieving an 8.45% Energy Conversion Efficiency", Angew. Chem. Int. Ed. 52, 7545 –7548, **2013**.
12. H. Sun, X. You, Z. Yang, J. Deng, H. Peng, " Winding ultrathin, transparent, and electricallyconductive carbon nanotube sheets into highperformance fiber-shaped dye-sensitized solar cells", J. Mater. Chem. A 1, 12422–12425, **2013**.
13. H. Sun, H. Li, X. You, Z. Yang, J. Deng, L. Qiu, H. Peng, " Quasi-solid-state, coaxial, fiber-shaped dye-sensitized solar cells", J. Mater. Chem. A, 2, 345–349, **2014**.
14. J. H. Kim, Y. S. Chi, T. J. Kang, "Optimization of quasi-solid-state dye-sensitized photovoltaic fibers using porous polymer electrolyte membranes", J. of Pow. Sour. 229 , 84-94, **2013**.
15. M. Toivola, M. Ferenets, P. Lund, A. Harlin, "Photovoltaic fiber", Thin Solid Films 517, 2799–2802, **2009**.
16. D. Liu, M. Zhao, Y. Li, Z. Bian, L. Zhang, Y. Shang, X. Xia, S. Zhang, D. Yun, Z. Liu, A. Cao, C. Huang, "Solid-State, Polymer-Based Fiber Solar Cells with Carbon Nanotube Electrodes", ACS NANO 12, 11027-11034, **2012**.
17. A. Bedeloglu, A. Demir, Y. Bozkurt, N. S. Sariciftci, "A Photovoltaic Fiber Design for Smart Textiles", Textile Rese. J. 80, 1065-1074, **2009**.
18. L. Qiu, J. Deng, X. Lu, Z. Yang, H. Peng, "Integrating Perovskite Solar Cells into a Flexible Fiber", Angew. Chem. Int. Ed. 53, 10425 –10428, **2014**.